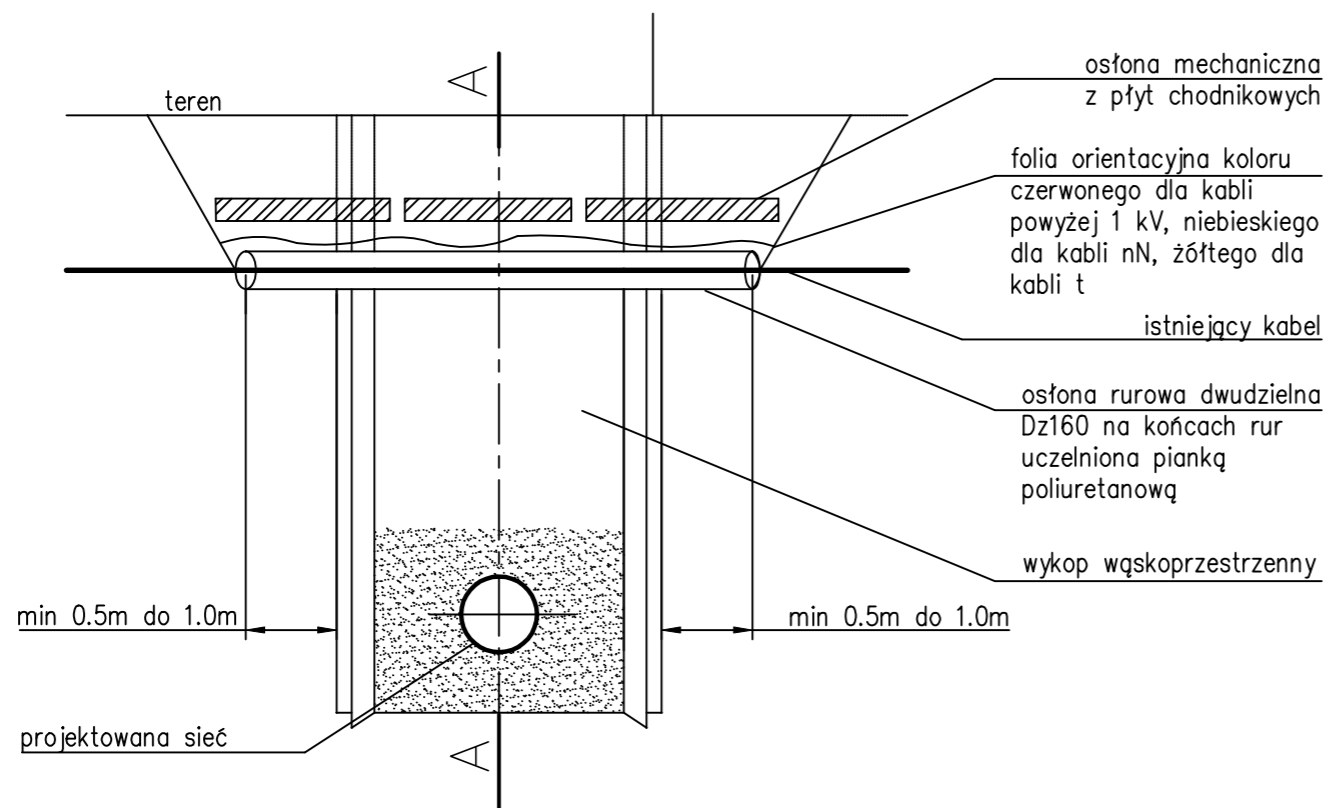
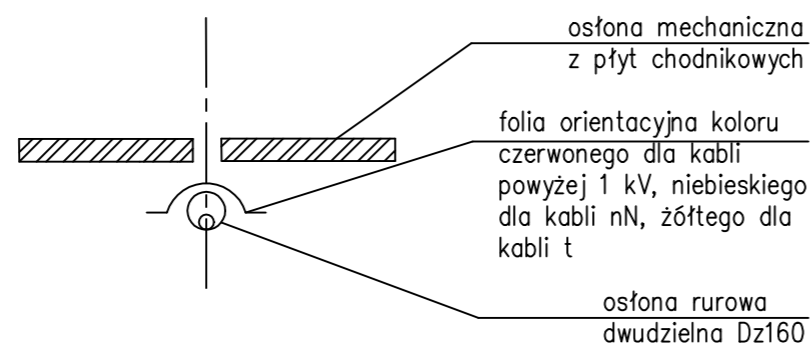


## SCHEMAT ZABEZPIECZENIA KABLI NA CZAS ROBÓT MONTAŻOWYCH W WYKOPIE



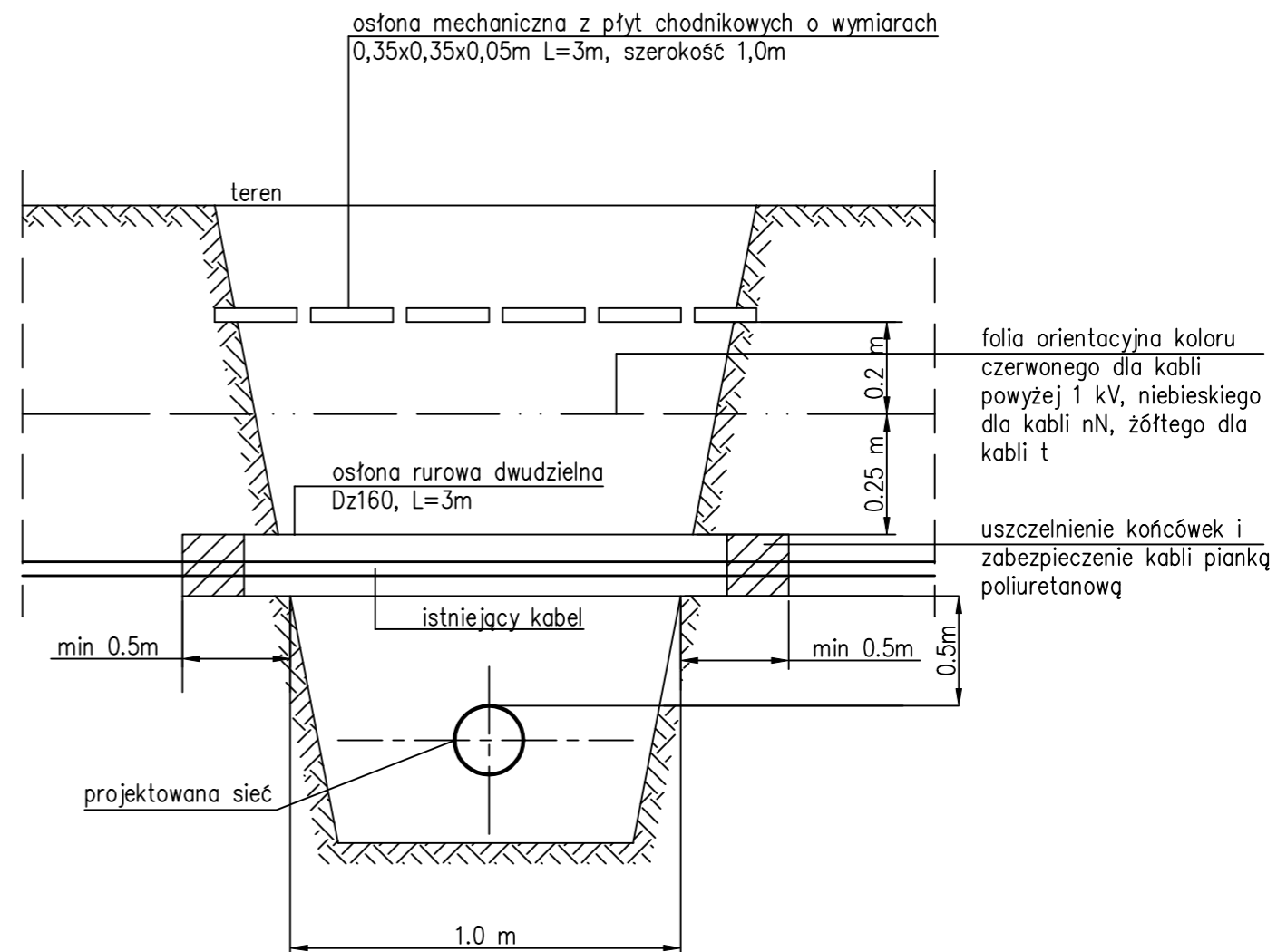
PRZEKRÓJ POPRZECZNY A-A



### UWAGI:


- Prace związane z odkrywaniem kabli należy przeprowadzać ręcznie.
- Na istniejące kable na czas robót należy założyć rurę ochronną dwudzielną o średnicy Dz160mm. Długość rury ochronnej winna wynosić – szerokość wykopu  $\pm$  0,5m po każdej ze stron do zakotwienia w nienaruszonym gruncie.
- Oba końce rury ochronnej należy zabezpieczyć przed zamuleniem poprzez zapakowanie pianki poliuretanowej na głębokość rury 0,3m.
- Rurę osłonową z kablem umocować w wykopie, a po zakończeniu robót kabel ułożyć na 10cm podsypce piasku. Taką samą warstwą piasku musi być obsypany kabel po bokach. Górna warstwa piasku po zagęszczeniu musi mieć grubość 20cm.
- Każdy kabel zabezpieczyć oddzielną rurą, niedopuszczalne jest zabezpieczenie dwóch lub więcej kabli jedną rurą ochronną.
- W miejscach założenia rur ochronnych należy uzupełnić uszkodzone oznaczenia foliowe. Kabel należy przykryć taśmą foliową oraz gruntem rodzimym do poziomu terenu.
- Występujące skrzyżowania i zbliżenia między poszczególnymi urządzeniami a budowlami nad i podziemnymi muszą spełniać wymagania normy PNE 76/ 05 125 i PNE-05100-1:1998.

## SCHEMAT ZABEZPIECZENIA KABLI DOCELOWO



### UWAGI:

- Lokalizacja skrzyżowań z kablami – wg planu sytuacyjnego

 <b>INVEST-MAP Łukasz Muzyk</b> adres: al. Korfańtego 55/33, 40-161 Katowice, tel: 510527123, e-mail: biuro@invest-map.pl NIP: 873-295-90-02, REGON: 120997670	
OBIEKT/ADRES:	MIKOŁÓW, UL. BOLESŁAWA ŚMIAŁEGO, GWARKÓW, PLK. WŁADYSŁAWA KIELBASY, KOWNACKIEJ, KOWALSKA
INWESTOR:	ZAKŁAD INŻYNIERII MIEJSKIEJ SPÓŁKA Z O.O, UL. KOLEJOWA 4, 43-190 MIKOŁÓW
TEMAT PROJEKTU:	„PRZEBUDOWA ORAZ ROZBUDOWA SIECI WODOCIĄGOWEJ I SIECI CIEPŁOWNICZEJ WRAZ Z PRZYŁĄCZAMI DO BUDYNKÓW W REJONIE ULIC BOLESŁAWA ŚMIAŁEGO, GWARKÓW, PLK. W. KIELBASY W MIKOŁOWIE” TOM 2 PRZEBUDOWA SIECI CIEPŁOWNICZEJ WYSOKOPARAMETROWEJ
TEMAT RYSUNKU:	SCHEMAT ZABEZPIECZENIA ISTNIEJĄCYCH KABLI
Projektant:	mgr inż. P. Muzyk Upr. Nr. MAP/0310/PWBS/16
Sprawdzający:	mgr inż. S. Czogała-Cybul Upr. Nr. SLK/6690/PBS/16
Opracował:	mgr inż. Dorota Gieróń
SPECJALNOŚĆ:	instalacje sanitarne
DATA:	07.2020
STADIUM:	PW
SKALA:	1:500
NR RYSUNKU:	IS-II-05